

Main Office
Golayee Wazirabad
PO Box 208
Kabul, Afghanistan
Phone: +93 202230752
Mobile: +93 700288232
E-mail: dacaar@dacaar.org
Website: www.dacaar.org

Request for Quotation

Supply of Drip Irrigation System Components and Installation in Orchards in Faryab and Jawzjan Provinces

درخواست آفر برای تهیه لوازم آبیاری سیستم قطره ای و نصب آن در باغات
در ولایات فاریاب و جوزجان

Date: June 29, 2026

دفتر مرکزی
گولایی وزیرآباد
پست بکس ۲۰۸
کابل، افغانستان
تلفون: +۹۳۲۰۲۲۳۰۷۵۲
موبایل: +۹۳۷۰۰۲۸۸۲۳۲
ایمیل: dacaar@dacaar.org
وبسایت: www.dacaar.org

DACAAR RFQ 68 PRF-952 to 971/NMFA/2214-NMFA/NFJ1.8/NFJ1.10/05.2026

DACAAR needs Drip Irrigation System Components and installation for DACAAR Program NMFA Project in Faryab and Jawzjan Provinces and invites interested suppliers to submit their sealed offers for the required item mentioned in Annex (I).

داکار به تهیه لوازم سیستم آبیاری قطره ای و نصب آن برای پروگرام داکار پروژه NMFA در ولایات فاریاب و جوزجان که مشخصات آن در ضمیمه (I) ذکر گردیده ضرورت دارد، از تمام علاقمندان واجد شرایط تقاضا بعمل میآورد تا آفر های سربسته شانرا قبل از معیاد تعیین شده به دفتر مرکزی داکار بپارند.

The offers must reach to DACAAR Main Office Logistics Unit located in street No. 12, Taimani Project, Qala-e-Fathullah, Kabul Province till 4:00pm July 10, 2026.

آفرها باید الی تاریخ 10 جولای 2026 ساعت 4:00 عصر به شعبه لوجستیک دفتر مرکزی داکار واقع پروژه تاینی پایکوب نصور سرک 12 قلعه فتح الله ولایت کابل سپرده شود.

The bid opening session will be held on July 12, 2026 at 10:00am in DACAAR Main Office, Kabul Province and winner of the bidding will be notified shortly after the bid opening session.

آفرگشایی ساعت 10:00 قبل از ظهر تاریخ 12 جولای 2026 در دفتر مرکزی داکار واقع ولایت کابل صورت میگیرد که متعاقباً برنده داوطلبی در اسرع وقت اطلاع خواهد یافت.

Terms and Conditions for the bid winner/participation

شرایط قرارداد برای برنده داوطلبی/ اشتراک کننده گان

1. Supply of Drip Irrigation System Components and Installation are in Districts of Faryab and Jawzjan Provinces as per as per Annex (I) of this RFQ.
2. The provision of tools and installation of drip irrigation system should be completed as soon as possible, if you are unable to complete it within DACAAR tentative timeline, you can put your proposed timeline for the project completion.
3. Prices should be given in Afghanis (AFN) including all duties, transportation, loading and unloading costs of equipment needed for installation of drip irrigation system. Offers without sign and stamp will not be accepted. Manipulated/overwritten offers will automatically be rejected.
4. The bid winner must deposit 10% amount of total contract value to DACAAR bank account as a Contract Performance Guarantee before signing the genuine contract and it is refundable after successful completion of the project/work.
5. Payment will be made within 15 working days

1. تهیه لوازم آبیاری توسط سیستم قطره ای و نصب آن در ولسوالی های ولایات فاریاب و جوزجان نظر به ضمیمه (I) این RFQ میباشد.
2. تهیه لوازم آبیاری توسط سیستم قطره ای و نصب آن باید هر چه عاجل به پایه اكمال برسد، اگر شما در مورد زمان بندی آن مشکل داشته باشید، میتوانید مدت زمان واقعی که شما امکان تکمیل آنرا داشته باشید در آفر تان بنوسید.
3. قیمت ها به افغانی داده شود و باید شامل مالیه، مصارفات انتقالات، بارگیری و تخلیه وسایل کار که در نصب سیستم قطره ای آبیاری بکار میرود باشد. آفر بدون مهر و امضا قابل قبول نمیشود. آفرهای قلم خورده گی بطور اتومات رد میگردد.
4. برنده داوطلبی مکلف است تا 10% مجموع ارزش قرارداد را بشکل تضمین بانکی از اجرای کامل و موفقانه قرارداد قبل از امضا آن به حساب بانکی داکار بپردازد. مبلغ متذکره در صورت اجرا موفقانه قرارداد قابل باز پرداخت میباشد.
5. پرداخت پول بعد از تکمیل موفقانه کار/پروژه و

- after successfully completion of the work/project and confirmation of DACAAR technical team.
- تصدیق بخش تکنیکی در مدت 15 روز کاری میباشد.
6. In case of delay in supply and installation of drip irrigation system, 0.5% of total value of the contract will be deducted from the payment as a penalty. This penalty will be charged per each day of delay.

6. در صورت تأخیر در تهیه لوازم آبیاری توسط سیستم قطره ای و نصب آن بدون عذر موجه در وقت معینه آن، مبلغ 0.5% از ارزش مجموعی قرارداد بطور جرمانه در برابر هر روز تأخیر از طرف قرارداد گیرنده تأدیه خواهد گردید.
 7. DACAAR's technical team will check all specifications of tools and installation of drip irrigation system. If it is not according to DACAAR given specifications, DACAAR reserves the right to reject the tools/work.

7. هئیت تفتیش و بررسی داکار تمام مشخصات لوازم و نصب آبیاری توسط سیستم قطره ای را مطابق قرارداد چک و ملاحظه نموده در صورتیکه مطابق مشخصات قرارداد نباشد حق دارد تا آنرا مسترد نماید.
 8. Quotations should be valid for 60 working days.

8. قیمت های داده شده باید به مدت 60 روز کاری مدار اعتبار باشد.
 9. 2% Tax will be applicable on the companies that have valid business license and 7% Tax will be applicable on the companies that have invalid business license, or on individuals who do not have business license, will be deducted from the contractor as a withholding tax and DACAAR will pay that amount to Ministry of Finance, the amount starts from (1 AFN).

9. 2% مالیه برای شرکت هائیکه دارای جواز با اعتبار میباشد، و 7% مالیه برای شرکت هائیکه دارای جواز بی اعتبار میباشد، و یا اشخاصیکه جواز ندارند توسط داکار وضع گردیده و به وزارت مالیه دولت افغانستان پرداخت میشود، آغاز مالیه از (1 افغانی) میباشد.
 10. DACAAR does not accept sub-contract, in case it is found that the contractor has given the contract to sub-contracting party, the contract will be automatically terminated and the contractor will lose their contract performance guarantee.

10. داکار به هیچ عنوان قرارداد دست دوم را نپذیرفته، در صورت وقوع چنین حالت قرارداد بصورت اتومات فسخ و قراردادی پول تضمین و حق اجوره خویش را از دست میدهد.
 11. Award of the contract will be based on the price, quality, capacity and potentiality of bidder. The evaluation of bidder and their product will be carried out and DACAAR reserves the right to make the decision of awarding contract.

11. برنده شدن قرارداد نظر به قیمت، کیفیت، توانایی و ظرفیت داوطلب بوده و بررسی کمپنی و جنس صورت خواهد گرفت. البته داکار حق تصمیم گیری در این زمینه را دارا میباشد.
 12. DACAAR (Logistics Unit) adheres to National and International laws on child labour, DACAAR makes sure all its suppliers and vendors abide by such laws preventing child labour in all DACAAR activities countrywide

12. دفتر داکار (شعبه لوژیستیک) با در نظر داشت قوانین ملی و بین المللی برای جلوگیری از کار کودکان مصمم بوده و سعی میکند که تمام فعالیتهای تهیه کننده گان و مشتریان این اداره به این اصل پایبند باشند.
 13. DACAAR has a zero-tolerance policy on sexual exploitation, abuse and harassment, which is defined and described in the policy document "DACAAR policy on preventing and handling sexual exploitation, abuse and harassment".

13. داکار دارای پالیسی عدم تحمل در مورد سوء استفاده، بد رفتاری و آزار و اذیت جنسی میباشد و موقف داکار در همچون مسایل بطور تفصیلی در پالیسی مذکور تشریح شده است.

14. The Humanitarian Organizations (HO) may conduct on-site visit in the contractor's premises (or may take similar measures) to ensure compliance. 14. سازمان های بشر دوستانه (HO) ممکن است تا از محلات و سایت ها بخاطر اطمینان بیشتر و تطبیق درست کار توسط قرارداد گیرنده بازدید بعمل آورده و یا ممکن است اقدامات مشابه را انجام دهد.
15. Only relevant businesses and traders can apply. Offers from the irrelevant businesses and traders will be rejected. 15. کمپنی های مربوطه میتواند قیمت ارایه نمایند. آفرها از مراجع نا مربوط رد میگردد.
16. All bidders must offer prices for the whole lot with indicating prices for individual items as well. DACAAR will not accept incomplete/partial price. The bidders will be shortlisted based on the total price of each lot. 16. تمام داوطلبان باید قیمت همه اجناس که در لات ذکر گردیده بطور جداگانه و مکمل ارایه نمایند. قیمت های جزئی و نا تکمیل قابل قبول داکار نمیشد. داوطلبان به اساس قیمت مجموعی هر لات در فهرست کوتاه شامل میگردد.
17. The bid winner must complete the project without any changes till end of the contract. 17. برنده قرارداد باید پروژه را به وجه احسن الی ختم قرارداد اکمال نماید.

For more details, please visit DACAAR Logistics and Supply Chain Unit, Main Office Kabul-Sunday through Thursday, from 8:00am to 03:00pm. Or contact on below Email Addresses: jamal@dacaar.org or wasimullah@dacaar.org

Yours Sincerely,

Manager – Logistics and Supply Chain

Date: June 29, 2026



لست ضمیمه ANNEX (I)
 فورم ارائه آفر و مشخصات تخنیکي / Budget Breakdown and Technical Specifications
 DACAAR RFQ 68 PRF-952 to 971/NMFA/2214-NMFA/NFJ1.8/NFJ1.10/05.2026

Lot (I) Supply of Drip Irrigation System Components and Installation for Almar District of Faryab Province:

S.N	Items / Specification	Unit	QTY	Unit Price AFN (Including 2% or 7% Tax)	Total Price AFN (Including 2% or 7% Tax)
1	HDPE Pipe(32mm), SDR17 Standard quality	MTR	62		
2	LLDPE Lateral Pipe (16mm Thickness,1.2mm,4.0 Bar)	MTR	1,008		
3	Turbulent Drippers, Flowing on-line 4L/h, (Black colour, good quality)	No	528		
4	BSP Venturi Injector (1" Inch, Flow Range: 1.82-6.34m ³ /h@0.7-9.5Bar, Suction Capacity: 34-2791/h, good quality)	No	1		
5	Monometer (0-6Bar,60mm*1/4", Max 6Bar, good quality)	No	1		
6	Screen Filter (120mesh,1"inch BSP Male Thread, good quality)	No	1		
7	Compression Fitting tools for 1jerib orchard head Net (1Ball Valve (1"),4 MTA (32x1"),1Saddle clamp(32x1"), Brush, and etc)	Set	1		
8	Offtake Connector with related washer (PVC Pipe 16mm type, good quality)	No	24		
9	End Line DN16, for Blocking end of the LLDPE 16mm Pipe, good quality)	No	24		
10	End Cape (1" for Blocking end of the HDPE (32mm) SDR17 Standard quality)	No	1		
11	Maxi Valve (PVC, 16mm with T type, good quality)	No	24		
12	Safety Ring (DN16, for securing and tightening of LLDPE Pipe with Maxi Valve & offtake connector, good quality)	No	54		
13	Stright Connector (16x16) mm good quality	No	2		
14	TEE (16X16X16) mm, good quality	No	2		
15	Saddle Clamp (63x1", PE100, PN10)	No	1		
16	Ball Valve 2" (PE100, PN10)	No	1		
17	MTA (63x2") PE100, PN10	No	2		
18	MTA (32x1") PE100, PN10	No	4		
19	Stright Coupling (32x32) PE100, PN10	No	1		
20	Teflon Tape (good quality)	Roll	3		
21	Installation (Installation cost for Drip Irrigation System per orchard (2000m ²))	Jerib	1		
Grand Total: AFN					

Bidder Name: _____ اسم آفر دهنده:

Address and Stamp: _____ آدرس کمپنی و مهر کمپنی:

Contact No: _____ نمبر موبائیل:

Email Address: _____ آدرس ایمل:

Delivery Time: _____ زمان تحویلدهی:

لست ضمیمه (I) ANNEX (I)
 فورم ارانه آفر و مشخصات تخنیکي / Budget Breakdown and Technical Specifications
 DACAAR RFQ 68 PRF-952 to 971/NMFA/2214-NMFA/NFJ1.8/NFJ1.10/05.2026

Lot (II) Supply of Drip Irrigation System Components and its Installation for Belcheragh District of Faryab Province:

S.N	Items / Specification	Unit	QTY	Unit Price AFN (Including 2% or 7% Tax)	Total Price AFN (Including 2% or 7% Tax)
1	HDPE Pipe(32mm), SDR17 Standard quality	MTR	165		
2	LLDPE Lateral Pipe (16mm Thickness,1.2mm,4.0 Bar)	MTR	1,480		
3	Turbulent Drippers, Flowing on-line 4L/h, (Black colour, good quality)	No	764		
4	BSP Venturi Injector (1" Inch, Flow Range: 1.82-6.34m ³ /h@0.7-9.5Bar, Suction Capacity: 34-2791/h, good quality)	No	2		
5	Monometer (0-6Bar,60mm*1/4", Max 6Bar, good quality)	No	2		
6	Screen Filter (120mesh,1"inch BSP Male Thread, good quality)	No	2		
7	Compression Fitting tools for Ijerib orchard head Net (1Ball Valve (1"),4 MTA (32x1"),1Saddle clamp(32x1"), Brush, and etc)	Set	2		
8	Offtake Connector with related washer (PVC Pipe 16mm type, good quality)	No	38		
9	End Line DN16, for Blocking end of the LLDPE 16mm Pipe, good quality)	No	38		
10	End Cape (1" for Blocking end of the HDPE (32mm) SDR17 Standard quality)	No	3		
11	Maxi Valve (PVC, 16mm with T type, good quality)	No	38		
12	Safety Ring (DN16, for securing and tightening of LLDPE Pipe with Maxi Valve & offtake connector, good quality)	No	95		
13	Stright Connector (16x16) mm good quality	No	6		
14	TEE (16X16X16) mm, good quality	No	2		
15	TEE (32X32X32) PE100, PN10	No	1		
16	TEE (50X32X50) PE100, PN10	No	1		
17	Ball Valve 1.5" (PE100, PN10)	No	1		
18	Ball Valve 1" (PE100, PN10)	No	3		
19	MTA (50x1 1/2") PE100, PN10	No	2		
20	MTA (32x1") PE100, PN10	No	6		
21	Stright Coupling (32x32) PE100, PN10	No	1		
22	Teflon Tape (good quality)	Roll	7		
23	Installation (Installation cost for Drip Irrigation System per orchard (2000m ²))	Jerib	2		
Grand Total: AFN					

Bidder Name: _____ اسم آفر دهنده:

Address and Stamp: _____ آدرس کمپنی و مهر کمپنی:

Contact No: _____ نمبر موبائیل:

Email Address: _____ آدرس ایمل:

Delivery Time: _____ زمان تحویلدهی:

لست ضمیمه (I) ANNEX (I)
 فورم ارانه آفر و مشخصات تخنیکي / Budget Breakdown and Technical Specifications
 DACAAR RFQ 68 PRF-952 to 971/NMFA/2214-NMFA/NFJ1.8/NFJ1.10/05.2026

Lot (III) Supply of Drip Irrigation System Components and Installation for Gurziwan District of Faryab Province:

S.N	Items / Specification	Unit	QTY	Unit Price AFN (Including 2% or 7% Tax)	Total Price AFN (Including 2% or 7% Tax)
1	HDPE Pipe(32mm), SDR17 Standard quality	MTR	212		
2	LLDPE Lateral Pipe (16mm Thickness,1.2mm,4.0 Bar)	MTR	2,808		
3	Turbulent Drippers, Flowing on-line 4L/h, (Black colour, good quality)	No	1,520		
4	BSP Venturi Injector (1" Inch, Flow Range: 1.82-6.34m ³ /h@0.7-9.5Bar, Suction Capacity: 34-2791/h, good quality)	No	4		
5	Monometer (0-6Bar,60mm*1/4", Max 6Bar, good quality)	No	4		
6	Screen Filter (120mesh,1"inch BSP Male Thread, good quality)	No	4		
7	Compression Fitting tools for 1jerib orchard head Net (1Ball Valve (1"),4 MTA (32x1"),1Saddle clamp(32x1"), Brush, and etc)	Set	4		
8	Offtake Connector with related washer (PVC Pipe 16mm type, good quality)	No	94		
9	End Line DN16, for Blocking end of the LLDPE 16mm Pipe, good quality)	No	94		
10	End Cape (1" for Blocking end of the HDPE (32mm) SDR17 Standard quality)	No	4		
11	Maxi Valve (PVC, 16mm with T type, good quality)	No	94		
12	Safety Ring (DN16, for securing and tightening of LLDPE Pipe with Maxi Valve & offtake connector, good quality)	No	200		
13	Stright Connector (16x16) mm good quality	No	12		
14	TEE (16X16X16) mm, good quality	No	4		
15	Saddle Clamp (63x1", PE100, PN10)	No	2		
16	TEE (32X32X32) PE100, PN10	No	3		
17	TEE (50X32X50) PE100, PN10	No	1		
18	Ball Valve 1.25" (PE100, PN10)	No	1		
19	Ball Valve 1" (PE100, PN10)	No	6		
20	MTA (50x1 1/2") PE100, PN10	No	3		
21	MTA (32x1") PE100, PN10	No	10		
22	Stright Coupling (32x32) PE100, PN10	No	4		
23	Teflon Tape (good quality)	Roll	15		
24	Installation (Installation cost for Drip Irrigation System per orchard (2000m ²))	Jerib	4		
Grand Total: AFN					

Bidder Name: _____ اسم آفر دهنده:

Address and Stamp: _____ آدرس کمپنی و مهر کمپنی:

Contact No: _____ نمبر موبائیل:

Email Address: _____ آدرس ایمل:

Delivery Time: _____ زمان تحویلدهی:

لست ضمیمه (I) ANNEX (I)
 فورم ارانه آفر و مشخصات تخنیکي / Budget Breakdown and Technical Specifications
 DACAAR RFQ 68 PRF-952 to 971/NMFA/2214-NMFA/NFJ1.8/NFJ1.10/05.2026

Lot (IV) Supply of Drip Irrigation Components and Installation for Bori and Nawdari Villages, Qaisar District of Faryab Province:

S.N	Items / Specification	Unit	QTY	Unit Price AFN (Including 2% or 7% Tax)	Total Price AFN (Including 2% or 7% Tax)
1	HDPE Pipe(32mm), SDR17 Standard quality	MTR	90		
2	LLDPE Lateral Pipe (16mm Thickness,1.2mm,4.0 Bar)	MTR	1540		
3	Turbulent Drippers, Flowing on-line 4L/h, (Black colour, good quality)	No	812		
4	BSP Venturi Injector (1" Inch, Flow Range: 1.82-6.34m ³ /h@0.7-9.5Bar, Suction Capacity: 34-2791/h, good quality)	No	2		
5	Monometer (0-6Bar,60mm*1/4", Max 6Bar, good quality)	No	2		
6	Screen Filter (120mesh,1"inch BSP Male Thread, good quality)	No	2		
7	Compression Fitting tools for 1jerib orchard head Net (1Ball Valve (1"),4 MTA (32x1"),1Saddle clamp(32x1"), Brush, and etc)	Set	2		
8	Offtake Connector with related washer (PVC Pipe 16mm type, good quality)	No	46		
9	End Line DN16, for Blocking end of the LLDPE 16mm Pipe, good quality)	No	46		
10	End Cape (1" for Blocking end of the HDPE (32mm) SDR17 Standard quality)	No	2		
11	Maxi Valve (PVC, 16mm with T type, good quality)	No	46		
12	Safety Ring (DN16, for securing and tightening of LLDPE Pipe with Maxi Valve & offtake connector, good quality)	No	106		
13	Stright Connector (16x16)mm good quality	No	6		
14	TEE (16X16X16) mm, good quality	No	2		
15	Saddle Clamp (63x1", PE100, PN10)	No	1		
16	TEE (50X32X50) PE100, PN10	No	1		
17	Ball Valve 2" (PE 100, PN10)	No	1		
18	Ball Valve 1.5" (PE100, PN10)	No	1		
19	Ball Valve 1" (PE 100, PN10)	No	2		
20	MTA (63x2") PE100, PN10	No	4		
21	MTA (32x1") PE100, PN10	No	6		
22	Stright Coupling (32x32) PE100, PN10	No	1		
23	Teflon Tape (good quality)	Roll	7		
24	Installation (installation cost for Drip Irrigation System per orchard (2000m ²))	Jerib	2		
Grand Total: AFN					

Bidder Name: _____ اسم آفر دهنده:

Address and Stamp: _____ آدرس کمپنی و مهر کمپنی:

Contact No: _____ نمبر موبائیل:

Email Address: _____ آدرس ایمل:

Delivery Time: _____ زمان تحویلدهی:

لست ضمیمه (I) ANNEX (I)
 فورم ارانه آفر و مشخصات تخنیکي / Budget Breakdown and Technical Specifications
 DACAAR RFQ 68 PRF-952 to 971/NMFA/2214-NMFA/NFJ1.8/NFJ1.10/05.2026

Lot (V) Supply of Drip Irrigation System Components and Installation for Toymast and Jawalliq Villages, Qaisar of Faryab Province:

S.N	Items / Specification	Unit	QTY	Unit Price AFN (Including 2% or 7% Tax)	Total Price AFN (Including 2% or 7% Tax)
1	HDPE Pipe(32mm), SDR17 Standard quality	MTR	253		
2	LLDPE Lateral Pipe (16mm Thickness,1.2mm,4.0 Bar)	MTR	1,900		
3	Turbulent Drippers, Flowing on-line 4L/h, (Black colour, good quality)	No	920		
4	BSP Venturi Injector (1" Inch, Flow Range: 1.82-6.34m ³ /h@0.7-9.5Bar, Suction Capacity: 34-2791/h, good quality)	No	2		
5	Monometer (0-6Bar,60mm*1/4", Max 6Bar, good quality)	No	2		
6	Screen Filter (120mesh,1"inch BSP Male Thread, good quality)	No	2		
7	Compression Fitting tools for 1jerib orchard head Net (1Ball Valve (1"),4 MTA (32x1"),1Saddle clamp(32x1"), Brush, and etc)	Set	2		
8	Offtake Connector with related washer (PVC Pipe 16mm type, good quality)	No	48		
9	End Line DN16, for Blocking end of the LLDPE 16mm Pipe, good quality)	No	48		
10	End Cape (1" for Blocking end of the HDPE (32mm) SDR17 Standard quality)	No	2		
11	Maxi Valve (PVC, 16mm with T type, good quality)	No	48		
12	Safety Ring (DN16, for securing and tightening of LLDPE Pipe with Maxi Valve & offtake connector, good quality)	No	118		
13	Stright Connector (16x16) mm good quality	No	8		
14	TEE (16X16X16) mm, good quality	No	4		
15	Saddle Clamp (63x1", PE100, PN10)	No	1		
16	Saddle Clamp (90 x1", PE100, PN10)	No	1		
17	TEE (32X32X32) PE100, PN10	No	2		
18	Ball Valve 3" (PE100, PN10)	No	1		
19	Ball Valve 2" (PE100, PN10)	No	1		
20	Ball Valve 1" (PE100, PN10)	No	3		
21	MTA (90x3") PE100, PN10	No	2		
22	MTA (63x2") PE100, PN10	No	2		
23	MTA (32x1") PE100, PN10	No	6		
24	Stright Coupling (32x32) PE100, PN10	No	2		
25	Teflon Tape (good quality)	Roll	7		
26	Installation (installation cost for Drip Irrigation System per orchard (2000m ²))	Jerib	2		
Grand Total: AFN					

Bidder Name: _____ اسم آفر دهنده:

Address and Stamp: _____ آدرس کمپنی و مهر کمپنی:

Contact No: _____ نمبر موبائیل:

Email Address: _____ آدرس ایمل:

Delivery Time: _____ زمان تحویلدهی:

لست ضمیمه (I) ANNEX

فورم ارانه آفر و مشخصات تخنیکي / Budget Breakdown and Technical Specifications

DACAAR RFQ 68 PRF-952 to 971/NMFA/2214-NMFA/NFJ1.8/NFJ1.10/05.2026

Lot (VI) Supply of Drip Irrigation System Components and Installation for Khanaqa Arbia Olya village, Aqcha of Jawzjan Province:

S.N	Items / Specification	Unit	QTY	Unit Price AFN (Including 2% or 7% Tax)	Total Price AFN (Including 2% or 7% Tax)
1	HDPE Pipe(32mm), SDR17 Standard quality	MTR	50		
2	LLDPE Lateral Pipe (16mm Thickness,1.2mm,4.0 Bar)	MTR	612		
3	Turbulent Drippers, Flowing on-line 4L/h, (Black colour, good quality)	No	324		
4	BSP Venturi Injector (1" Inch, Flow Range: 1.82-6.34m ³ /h@0.7-9.5Bar, Suction Capacity: 34-2791/h, good quality)	No	1		
5	Monometer (0-6Bar,60mm*1/4", Max 6Bar, good quality)	No	1		
6	Screen Filter (120mesh,1"inch BSP Male Thread, good quality)	No	1		
7	Compression Fitting tools for 1jerib orchard head Net (1Ball Valve (1"),4 MTA (32x1"),1Saddle clamp(32x1"), Brush, and etc)	Set	1		
8	Offtake Connector with related washer (PVC Pipe 16mm type, good quality)	No	18		
9	End Line DN16, for Blocking end of the LLDPE 16mm Pipe, good quality)	No	18		
10	End Cape (1" for Blocking end of the HDPE (32mm) SDR17 Standard quality)	No	1		
11	Maxi Valve (PVC, 16mm with T type, good quality)	No	18		
12	Safety Ring (DN16, for securing and tightening of LLDPE Pipe with Maxi Valve & offtake connector, good quality)	No	50		
13	Stright Connector (16x16) mm good quality	No	2		
14	TEE (16X16X16) mm good quality	No	2		
15	Saddle Clamp (90 x1", PE100, PN10)	No	1		
16	Ball Valve 3" (PE100, PN10)	No	1		
17	Ball Valve 1" (PE100, PN10)	No	1		
18	MTA (90x3") PE100, PN10	No	2		
19	MTA (32x1") PE100, PN10	No	2		
20	Teflon Tape (good quality)	Roll	4		
21	Installation (installation cost for Drip Irrigation System per orchard (2000m ²))	Jerib	1		
Grand Total: AFN					

Bidder Name: _____ اسم آفر دهنده:

Address and Stamp: _____ آدرس کمپنی و مهر کمپنی:

Contact No: _____ نمبر موبائیل:

Email Address: _____ آدرس ایمل:

Delivery Time: _____ زمان تحویلدهی:

لست ضمیمه ANNEX (I)
 فورم ارانه آفر و مشخصات تخنیکي / Budget Breakdown and Technical Specifications
 DACAAR RFQ 68 PRF-952 to 971/NMFA/2214-NMFA/NFJ1.8/NFJ1.10/05.2026

Lot (VII) Supply of Drip Irrigation System Components and Installation for Erakly village, Aqcha District of Jawzjan Province:

S.N	Items / Specification	Unit	QTY	Unit Price AFN (Including 2% or 7% Tax)	Total Price AFN (Including 2% or 7% Tax)
1	HDPE Pipe(32mm), SDR17 Standard quality	MTR	50		
2	LLDPE Lateral Pipe (16mm Thickness,1.2mm,4.0 Bar)	MTR	600		
3	Turbulent Drippers, Flowing on-line 4L/h, (Black colour, good quality)	No	280		
4	BSP Venturi Injector (1" Inch, Flow Range: 1.82-6.34m ³ /h@0.7-9.5Bar, Suction Capacity: 34-279l/h, good quality)	No	1		
5	Monometer (0-6Bar,60mm*1/4", Max 6Bar, good quality)	No	1		
6	Screen Filter (120mesh,1"inch BSP Male Thread, good quality)	No	1		
7	Compression Fitting tools for 1jerib orchard head Net (1Ball Valve (1"),4 MTA (32x1"),1Saddle clamp(32x1"), Brush, and etc)	Set	1		
8	Offtake Connector with related washer (PVC Pipe 16mm type, good quality)	No	20		
9	End Line DN16, for Blocking end of the LLDPE 16mm Pipe, good quality)	No	20		
10	End Cape (1" for Blocking end of the HDPE (32mm) SDR17 Standard quality)	No	1		
11	Maxi Valve (PVC, 16mm with T type, good quality)	No	20		
12	Safety Ring (DN16, for securing and tightening of LLDPE Pipe with Maxi Valve & offtake connector, good quality)	No	52		
13	Stright Connector (16x16) mm good quality	No	2		
14	TEE (16X16X16) mm, good quality	No	2		
15	Saddle Clamp (63x1", PE100, PN10)	No	1		
16	Ball Valve 2" (PE100, PN10)	No	1		
17	Ball Valve 1" (PE100, PN10)	No	1		
18	MTA (63x2") PE100, PN10	No	2		
19	MTA (32x1") PE100, PN10	No	2		
20	Teflon Tape (good quality)	Roll	3		
21	Installation (installation cost for Drip Irrigation System per orchard (2000m ²))	Jerib	1		
Grand Total: AFN					

Bidder Name: _____ اسم آفر دهنده:

Address and Stamp: _____ آدرس کمپنی و مهر کمپنی:

Contact No: _____ نمبر موبائیل:

Email Address: _____ آدرس ایمل:

Delivery Time: _____ زمان تحویلدهی:

ANEX (I) لست ضمیمه
 فورم ارانه آفر و مشخصات تخنیکي / Budget Breakdown and Technical Specifications
 DACAAR RFQ 68 PRF-952 to 971/NMFA/2214-NMFA/NFJ1.8/NFJ1.10/05.2026

Lot (VIII) Supply of Drip Irrigation Components and Installation for Darzab Abad village, Sheberghan District of Jawzjan Province:

S.N	Items / Specification	Unit	QTY	Unit Price AFN (Including 2% or 7% Tax)	Total Price AFN (Including 2% or 7% Tax)
1	HDPE Pipe(32mm), SDR17 Standard quality	MTR	60		
2	LLDPE Lateral Pipe (16mm Thickness,1.2mm,4.0 Bar)	MTR	884		
3	Turbulent Drippers, Flowing on-line 4L/h, (Black colour, good quality)	No	468		
4	BSP Venturi Injector (1" Inch, Flow Range: 1.82-6.34m ³ /h@0.7-9.5Bar, Suction Capacity: 34-279l/h, good quality)	No	1		
5	Monometer (0-6Bar,60mm*1/4", Max 6Bar, good quality)	No	1		
6	Screen Filter (120mesh,1"inch BSP Male Thread, good quality)	No	1		
7	Compression Fitting tools for 1jerib orchard head Net (1Ball Valve (1"),4 MTA (32x1"),1Saddle clamp(32x1"), Brush, and etc)	Set	1		
8	Offtake Connector with related washer (PVC Pipe 16mm type, good quality)	No	26		
9	End Line DN16, for Blocking end of the LLDPE 16mm Pipe, good quality)	No	26		
10	End Cape (1" for Blocking end of the HDPE (32mm) SDR17 Standard quality)	No	1		
11	Maxi Valve (PVC, 16mm with T type, good quality)	No	26		
12	Safety Ring (DN16, for securing and tightening of LLDPE Pipe with Maxi Valve & offtake connector, good quality)	No	60		
13	Stright Connector (16x16) mm good quality	No	2		
14	TEE (16X16X16) mm, good quality	No	2		
15	TEE (32X32X32) PE100, PN10	No	2		
16	Ball Valve 1" (PE100, PN10)	No	1		
17	MTA (32x1") PE100, PN10	No	2		
18	Stright Coupling (32x32) PE100, PN10	No	1		
19	Teflon Tape (good quality)	Roll	3		
20	instillation (instillation cost for Drip Irrigation System per orchard (2000m ²))	Jerib	1		
Grand Total: AFN					

Bidder Name: _____ اسم آفر دهنده:

Address and Stamp: _____ آدرس کمپنی و مهر کمپنی:

Contact No: _____ نمبر موبائیل:

Email Address: _____ آدرس ایمل:

Delivery Time: _____ زمان تحویلدهی:

Lot (IX) Supply of Drip Irrigation System Components and Installation for Darzab Abad, Yatma Qala Villages, Sheberghan District of Jawzjan Province:

S.N	Items / Specification	Unit	QTY	Unit Price AFN (Including 2% or 7% Tax)	Total Price AFN (Including 2% or 7% Tax)
1	HDPE Pipe(32mm), SDR17 Standard quality	MTR	220		
2	LLDPE Lateral Pipe (16mm Thickness,1.2mm,4.0 Bar)	MTR	2,100		
3	Turbulent Drippers, Flowing on-line 4L/h, (Black colour, good quality)	No	940		
4	BSP Venturi Injector (1" Inch, Flow Range: 1.82-6.34m ³ /h@0.7-9.5Bar, Suction Capacity: 34-2791/h, good quality)	No	3		
5	Monometer (0-6Bar,60mm*1/4", Max 6Bar, good quality)	No	3		
6	Screen Filter (120mesh,1"inch BSP Male Thread, good quality)	No	3		
7	Compression Fitting tools for Ijerib orchard head Net (1Ball Valve (1"),4 MTA (32x1"),1Saddle clamp(32x1"), Brush, and etc)	Set	3		
8	Offtake Connector with related washer (PVC Pipe 16mm type, good quality)	No	88		
9	End Line DN16, for Blocking end of the LLDPE 16mm Pipe, good quality)	No	88		
10	End Cape (1" for Blocking end of the HDPE (32mm) SDR17 Standard quality)	No	3		
11	Maxi Valve (PVC, 16mm with T type, good quality)	No	88		
12	Safety Ring (DN16, for securing and tightening of LLDPE Pipe with Maxi Valve & offtake connector, good quality)	No	161		
13	Stright Connector (16x16) mm good quality	No	8		
14	TEE (16X16X16) mm good quality	No	4		
15	Saddle Clamp (63x1", PE100, PN10)	No	1		
16	TEE (32X32X32) PE100, PN10	No	1		
17	TEE (50X32X50) PE100, PN10	No	1		
18	Ball Valve 2" (PE100, PN10)	No	1		
19	Ball Valve 1.5" (PE100, PN10)	No	1		
20	Ball Valve 1" (PE100, PN10)	No	3		
21	MTA (63x2") PE100, PN10	No	2		
22	MTA (50x1 1/2") PE100, PN10	No	2		
23	MTA (32x1") PE100, PN10	No	6		
24	Stright Coupling (32x32) PE100, PN10	No	3		
25	Teflon Tape (good quality)	Roll	11		
26	Installation (installation cost for Drip Irrigation System per orchard (2000m ²))	Jerib	3		
Grand Total: AFN					

Bidder Name: _____ اسم آفر دهنده:

Address and Stamp: _____ آدرس کمپنی و مهر کمپنی:

Contact No: _____ نمبر موبائیل:

Email Address: _____ آدرس ایمل:

Delivery Time: _____ زمان تحویلدهی:

لست ضمیمه (I) ANNEX (I)

فورم ارانه آفر و مشخصات تخنیکي / Budget Breakdown and Technical Specifications

DACAAR RFQ 68 PRF-952 to 971/NMFA/2214-NMFA/NFJ1.8/NFJ1.10/05.2026

Lot (X) Supply of Drip Irrigation System Components and Installation for Faizabad District of Jawzjan Province:

S.N	Items / Specification	Unit	QTY	Unit Price AFN (Including 2% or 7% Tax)	Total Price AFN (Including 2% or 7% Tax)
1	HDPE Pipe(32mm), SDR17 Standard quality	MTR	70		
2	LLDPE Lateral Pipe (16mm Thickness,1.2mm,4.0 Bar)	MTR	896		
3	Turbulent Drippers, Flowing on-line 4L/h, (Black colour, good quality)	No	400		
4	BSP Venturi Injector (1" Inch, Flow Range: 1.82-6.34m ³ /h@0.7-9.5Bar, Suction Capacity: 34-2791/h, good quality)	No	1		
5	Monometer (0-6Bar,60mm*1/4", Max 6Bar, good quality)	No	1		
6	Screen Filter (120mesh,1"inch BSP Male Thread, good quality)	No	1		
7	Compression Fitting tools for 1jerib orchard head Net (1Ball Valve (1"),4 MTA (32x1"),1Saddle clamp(32x1"), Brush, and etc)	Set	1		
8	Offtake Connector with related washer (PVC Pipe 16mm type, good quality)	No	28		
9	End Line DN16, for Blocking end of the LLDPE 16mm Pipe, good quality)	No	28		
10	End Cape (1" for Blocking end of the HDPE (32mm) SDR17 Standard quality)	No	1		
11	Maxi Valve (PVC, 16mm with T type, good quality)	No	28		
12	Safety Ring (DN16, for securing and tightening of LLDPE Pipe with Maxi Valve & offtake connector, good quality)	No	55		
13	Stright Connector (16x16) mm good quality	No	4		
14	TEE (16X16X16) mm, good quality	No	2		
15	TEE (32X32X32) PE100, PN10	No	1		
16	Ball Valve 1" (PE100, PN10)	No	2		
17	MTA (32x1") PE100, PN10	No	4		
18	Stright Coupling (32x32) PE100, PN10	No	1		
19	Teflon Tape (good quality)	Roll	3		
20	Installation (instillation cost for Drip Irrigation System per orchard (2000m ²))	Jerib	1		
Grand Total: AFN					

Bidder Name: _____ اسم آفر دهنده:

Address and Stamp: _____ آدرس کمپنی و مهر کمپنی:

Contact No: _____ نمبر موبائیل:

Email Address: _____ آدرس ایمل:

Delivery Time: _____ زمان تحویلدهی:

ANEX (II) / لست ضمیمه

Tentative Delivery and Work Plan / پلان کاری تخمینی

DACAAR RFQ 68 PRF-952 to 971/NMFA/2214-NMFA/NFJ1.8/NFJ1.10/05.2026

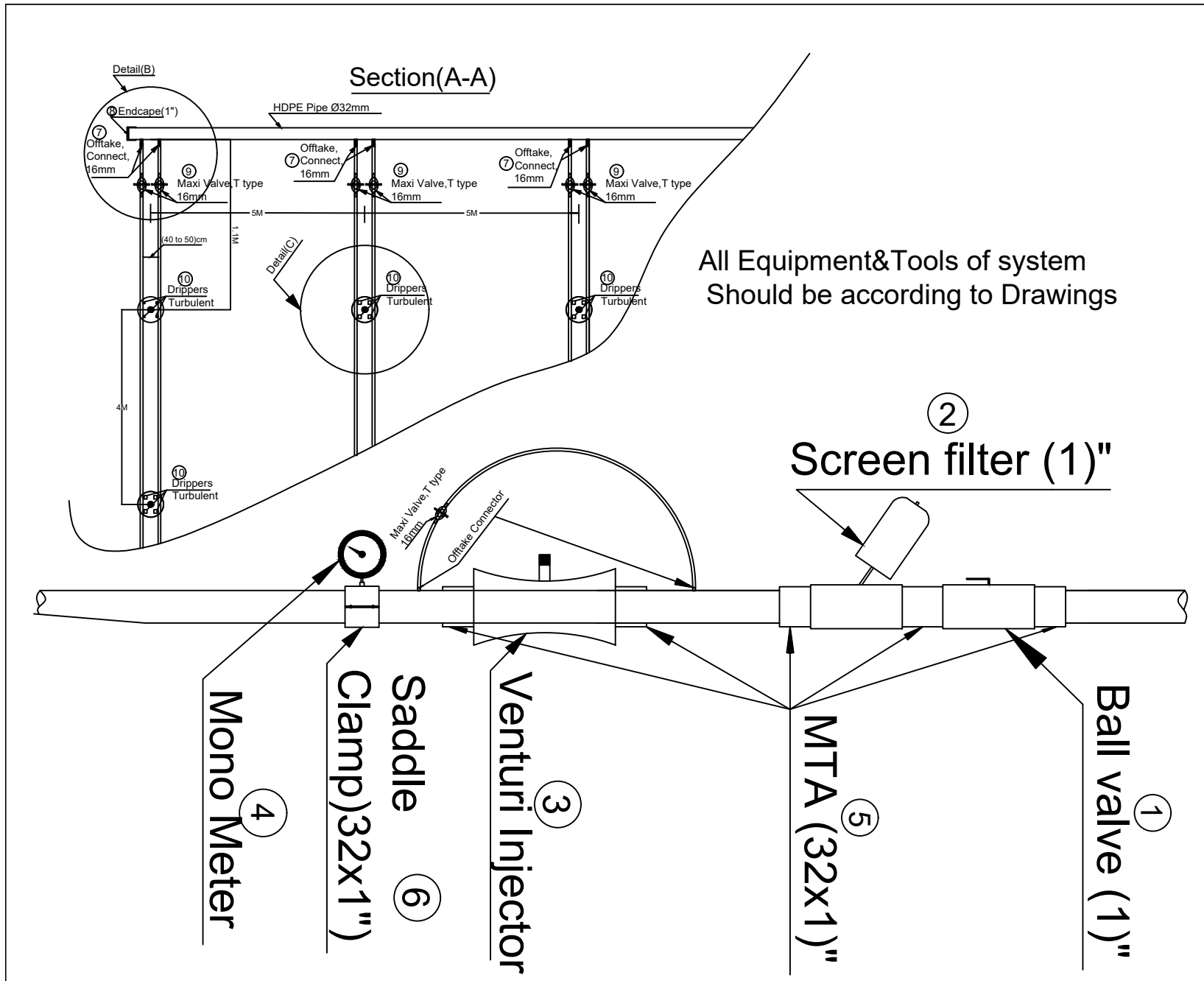
Supply of Drip Irrigation System Components and its Installation for Faryab and Jawzjan Provinces:

Contract Date	Delivery Date	Delivery and Installation Place
Starts Upon DACAAR Contract Final Approval	40 Working Days After DACAAR Contract Final Approval	District of Faryab and Jawzjan Provinces as per Annex (I)

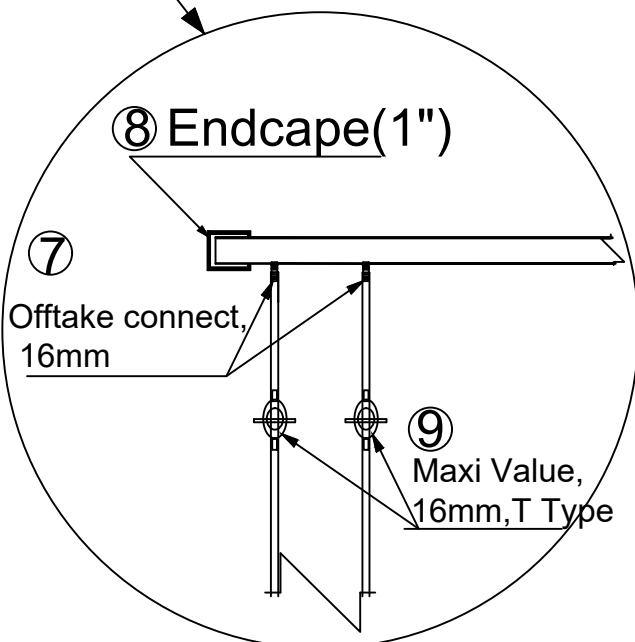
ANNEX (III)

Technical Specifications and Drawings / مشخصات تخنیکى و دیزاین

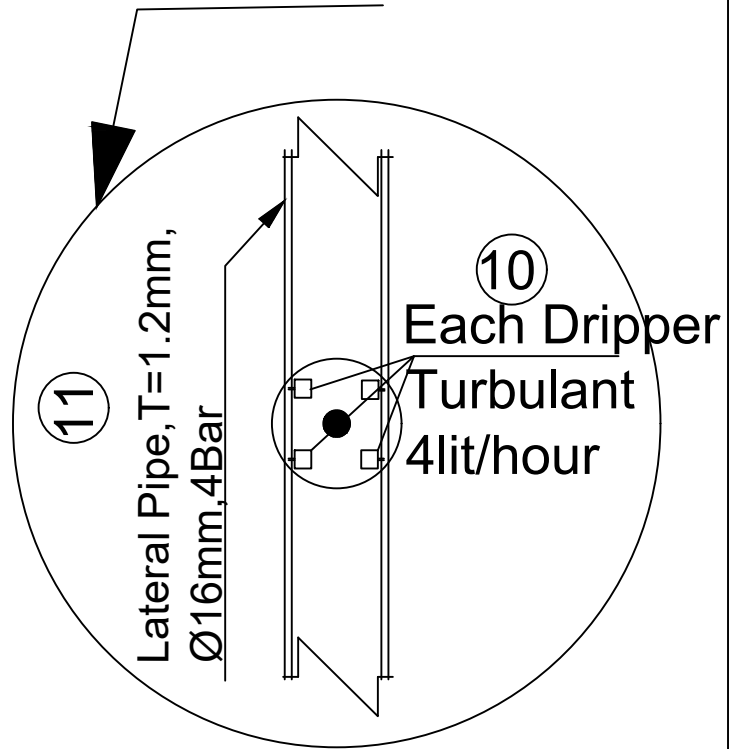
DACAAR RFQ 68 PRF-952 to 971/NMFA/2214-NMFA/NFJ1.8/NFJ1.10/05.2026



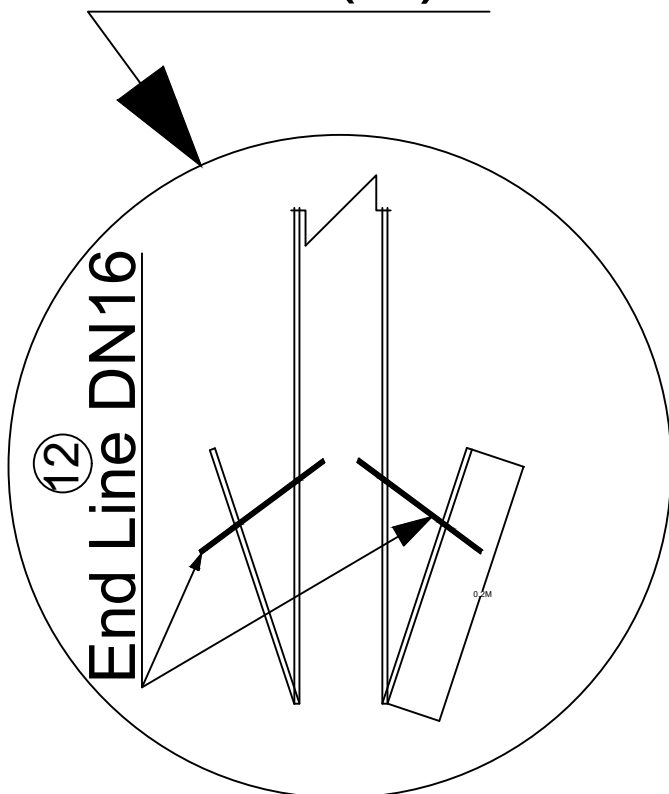
Detail(B)



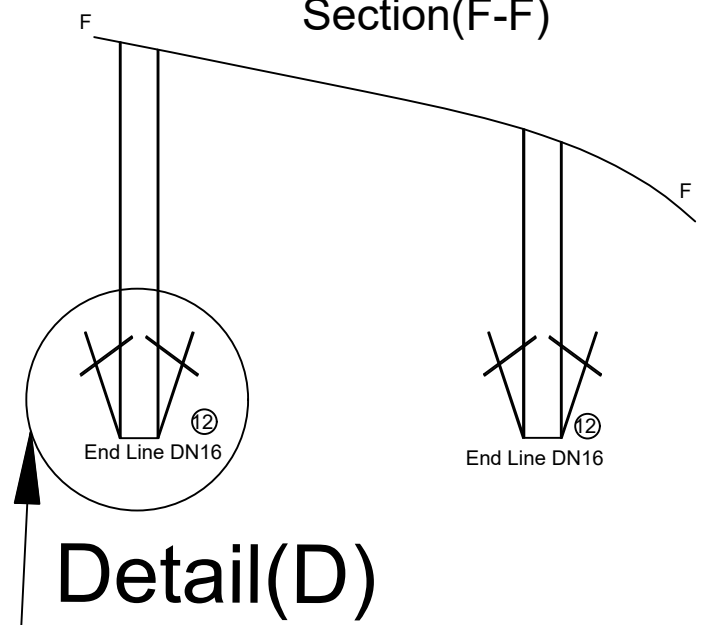
Detail(C)



Detail(D)



Section(F-F)



Drawing for(100) Almond, Pich Sapling (4x5) Orchard Drip Irrigation System in 1 jerib Land

